



SHAWER®

FICHA DE INSTALACIÓN



WWW.SHAWER.COM

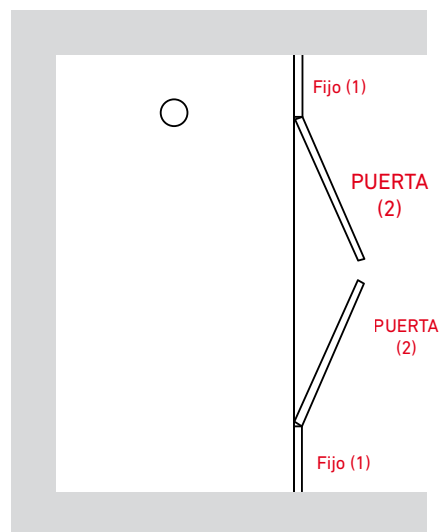
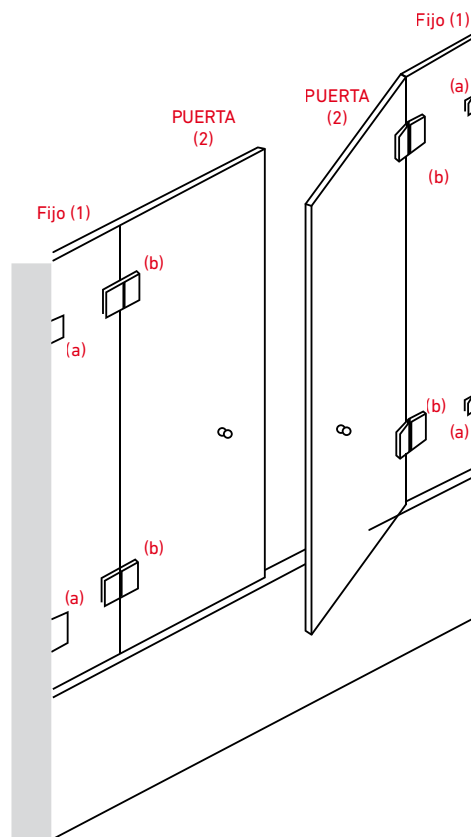
FICHA DE INSTALACIÓN

**ACQUA FRONT 4
FRENTE DE HOJAS BATIENTES
CON 2 FIJOS Y 2 PUERTAS CENTRALES**



ACQUA FRONT 4 FRENTE DE HOJAS BATIENTES CON 2 FIJOS Y 2 PUERTAS CENTRALES

1. Trazar las medidas del producto solicitado sobre el receptáculo de Ducha o la Bañera.
2. Pegar el perfil bateagua de aluminio en la parte externa del receptáculo de ducha o de la bañera sobre la medida antes trazada.
3. Presentar paño Fijo (1) sobre el perfil bateagua, poner a nivel y marcar los soportes (a) a la pared.
4. Sacar los soportes fijos del vidrio, amurarlos a la pared (agujerear con mecha de 6 mm de widia).
5. Una vez instalado el Fijo (1), presentar la PUERTA desarmando las BISAGRAS (b) poner a y apretar los tornillos con las gomas que sujetan el cristal, regular las puertas (2) para dejar una buena separación entre el fijo y la puerta y una buena separación entre las mismas.
6. Sellar los Fijos (1) a la pared y al receptáculo de Ducha o la Bañera con silicona neutra (no acetica), no usar silicona común (con olor a vinagre).



SHAWER®

Abre su imaginación

WWW.SHAWER.COM

.....
Tel/Fax: (54-11) 4747-4993 | (54-11) 4732-2261 | (54-11) 4742-0208 (54-11) 4742-4296 | (54-11) 4707-0684
shawer@shawer.com | Neuquén 2465 (B1643BUQ) Beccar | Provincia de Buenos Aires | Argentina

 mamparas.shawer  shawerarg